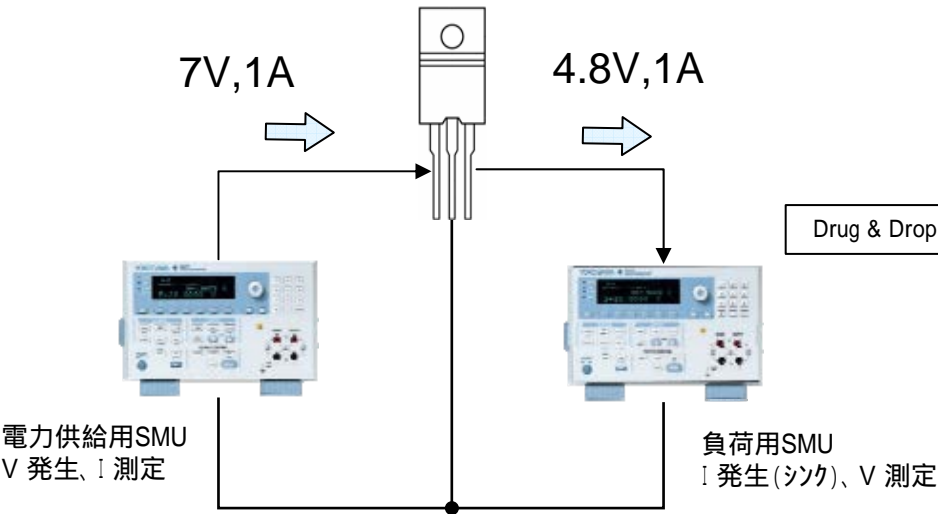


電源デバイスの電力効率測定

概要

3端子レギュレータやDC-DCコンバータ等の電源デバイスの電力変換効率を測定します。電力供給用のソースメジャーユニット(SMU)は、電圧発生・電流測定により、1次側に電力を供給するとともに電力を測定します。負荷用SMUは電流シンク(吸い込み)・電圧測定により、電源用デバイスの負荷となり電力を消費します。2台のSMUが供給・消費した電力から変換効率を求めます。



特長

- 電力供給動作と電力消費(負荷)動作
- 最大電圧110V、最大電流3.2Aまでの発生と測定が可能
- 汎用ワークシートを利用した測定データ収集と電力変換効率演算
- コントロールソフトウェアは不要
- 簡単接続、簡単設定による複数台同期運転

