

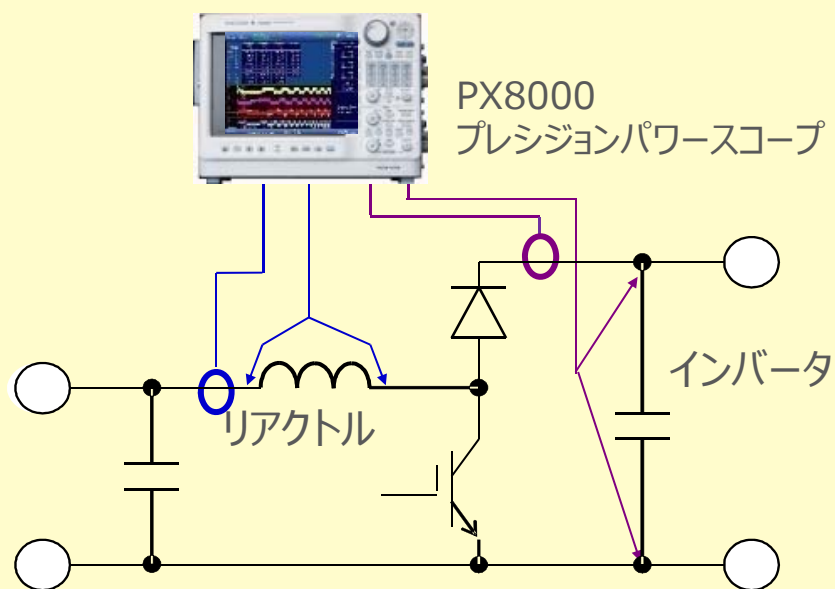
# リアクトルの損失、コアの鉄損の測定

[PX8000の詳細情報は こちら](#)

## 高周波帯域における電力損失測定

- PX8000プレジジョンパワースコープは、その広帯域特性と位相特性、および高速サンプリングにより、高速でスイッチングされるリアクトルの特性評価に適しています。

### ○直接損失測定



### ○磁性材料評価

