

User's Manual

720930、720931 電流クランププローブ ユーザーズマニュアル

本書では、電流クランププローブを安全に使用するための注意事項と仕様について説明しています。このマニュアルをよくお読みいただき、正しくお使いください。お読みになったあとは大切に保存してください。ご使用中に操作がわからなくなったときなどにきつとお役に立ちます。使用する測定器の取扱説明書と合わせてお読みください。

1st Edition: July 2017 (YMI)
All Rights Reserved, Copyright © 2017, Yokogawa Meters & Instruments Corporation
Printed in Japan

YOKOGAWA ◆

IM 720930-01JA
初版

梱包内容の確認

梱包箱を開けたら、ご使用前に以下のことを確認してください。万一、お届けした品の間違いや品不足、または外観に異常が認められる場合は、お買い求め先にご連絡ください。

本体

本体の銘板に記載されている MODEL(形名)と SUFFIX(仕様コード)で、ご注文どおりの品であることを確認してください。

MODEL	仕様内容
720930	電流クランププローブ 50 A
720931	電流クランププローブ 200 A


付属品

品名	形名 / 部品番号	数量	備考
ケーブルマーカー	—	8	4種類 x2
マニュアル一式	IM 720930-01JA	1	本書
	IM 720930-92Z1	1	中国用文書
	PIM 113-01Z2	1	国内海外の連絡先一覧

* マニュアル No の「JA」は言語コードです。

このマニュアルで使用している記号と表記法

このマニュアルでは、注記を以下のようなシンボルで区別しています。

 本機器で使用しているシンボルマークで、人体および機器に危険があることを示すとともに、ユーザーズマニュアルを参照する必要があることを示します。ユーザーズマニュアルでは、目印として、「警告」「注意」の用語と一緒に使用しています。

警告 取り扱いを誤った場合に、使用者が死亡または重傷を負う危険があるときに、その危険を避けるための注意事項が記載されています。



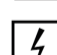
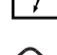
注意 取り扱いを誤った場合に、使用者が軽傷を負うか、または物的損害のみが発生する危険があるときに、それを避けるための注意事項が記載されています。

Note 本機器を取り扱ううえで重要な情報が記載されています。

本機器を安全にご使用いただくために

本機器は、専門知識のある方がご使用いただくことを前提に開発された製品です。本機器を正しく安全に使用していただくため、本機器の操作にあたっては下記の安全注意事項を必ずお守りください。このマニュアルで指定していない方法で使用すると、本機器の保護機能が損なわれることがあります。このマニュアルは製品の一部として重要な内容を含んでいます。本機器を廃棄するまで、本機器を使用するときにご覧になれるところに、このマニュアルを大切に保存してください。なお、これらの注意に反したご使用により生じた障害については、YOKOGAWA は責任と保証を負いかねます。

本機器には、次のようなシンボルマークを使用しています。

-  “取扱注意”(人体および機器を保護するために、ユーザーズマニュアルやサービスマニュアルを参照する必要がある場所に付いています。)
-  二重絶縁または強化絶縁によって、全体が保護されている機器を示します。
-  裸導体もクランプできる設計であることを示しています。
-  交流 (AC) を示します。

警告

- 本機器は、電流測定用のクランププローブです。電流測定以外には使用しないでください。
- 外観に異常が認められる場合は、本機器を使用しないでください。
- 測定カテゴリ IV の環境下において AC150 V 以上、測定カテゴリ III 以下の環境下において 300 V 以上対地電位のある回路では、720930 を絶対に使用しないでください。
- 測定カテゴリ IV の環境下において AC300 V 以上、測定カテゴリ III 以下の環境下において AC600 V 以上対地電位のある回路では、絶対に 720931 を使用しないでください。
- 可燃性、爆発性のガスまたは蒸気のある場所では、本機器を動作させないでください。そのような環境下で本機器を使用することは大変危険です。
- 雷が鳴っているときは絶対に使用しないでください。使用中のときは、ただちに測定を中止して、本製品を被測定物から外してください。
- 本機器や手がぬれている状態では、絶対に使用しないでください。
- トランスコア先端部は被測定物をショートしないような構造になっていますが、絶縁されていない導線を測定する場合、トランスコアで被測定物をショートしないよう注意してください。

- バリアは危険な活線状態の導線への接触を防ぐためのものです。使用中に指先などがバリアを越えないよう注意してください。
- 感電事故を防ぐため、使用の際は電気用ゴム手袋などの「安全保護具」を着用することをおすすめします。
- 当社のサービスマン以外は、本機器のケースの取り外し、分解、または改造しないでください。本機器内には高電圧の箇所があり、危険です。
- 屋外、または雨や水にあたる場所に本機器を設置しないでください。また、そのような場所で本機器を使用しないでください。



注意

- ケーブルを物に挟んだり、踏んだりしないでください。ケーブルの被覆を損傷する恐れがあります。
- 出力端子を抜き差しするときは、測定導体をクランプしていない状態で行ってください。故障の原因になります。
- 高温多湿、結露するような場所および直射日光の当たる場所に本機器を放置しないでください。
- 本機器を運搬、取扱うときは、振動や落下等の衝撃を与えないでください。
- クリーニングするときは、中性洗剤か水に浸した布で拭いてください。研磨剤や有機溶剤は使用しないでください。

廃電気電子機器指令



廃電気電子機器指令

(この指令は EU 圏内のみで有効です。)

この製品は WEEE 指令マーキング要求に準拠します。このマークは、この電気電子製品を一般家庭廃棄物として廃棄してはならないことを示します。

製品カテゴリ

WEEE 指令に示される製品タイプに準拠して、この製品は“監視及び制御装置”の製品として分類されます。

EU 圏内で製品を廃棄する場合は、お近くの横河ヨーロッパ・オフィスまでご連絡ください。家庭廃棄物では処分しないでください。

EEA 内の認定代理人 (AR)

横河ヨーロッパ・オフィスは EEA 内で本製品の当社認定代理人 (AR) を務めます。横河ヨーロッパ・オフィスの住所については別紙のお問い合わせ先 (PIM 113-01Z2) をご覧ください。

測定カテゴリについて

安全規格 IEC61010 では測定器の使用場所についての安全レベルを測定カテゴリして規定しています。測定カテゴリは、0～Ⅳの 4 段階に分類されています。

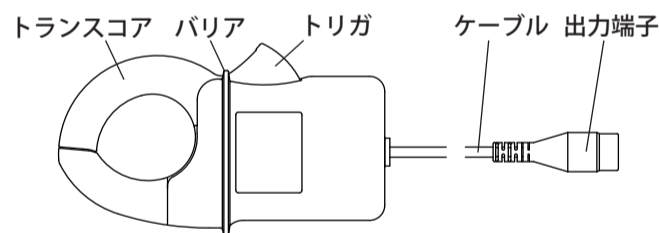
測定カテゴリなし 0: 主電源に直接接続していない回路の測定に適用されます。コンセントからトランスなどを経由した機器内の 2 次側の電気回路の測定に適用されます。

測定カテゴリ II: 家庭用電気製品や携帯電気工具など、低電圧設備に直接接続された回路の測定に適用されます。

測定カテゴリ III: 配電盤や回路遮断器など、建造物設備の回路の測定に適用されます。

測定カテゴリ IV: 建造物への引き込み線やケーブル系統など、低電圧設備への供給源の回路の測定に適用されます。

各部の名称

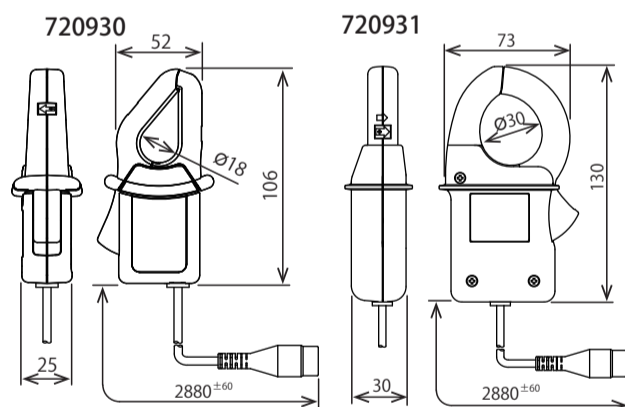


仕様

測定可能導体径	720930：最大φ 18 mm、720931：最大 φ 30 mm
測定範囲	720930：AC0～50 Arms、 720931：AC0～200 Arms(300 Apeak)
出力電圧	720930：AC0～500 mVrms(10 mV/A) 720931：AC0～500 mVrms(2.5 mV/A)
確度 (正弦波入力)	振幅 720930 ± 0.5%rdg ± 0.1 mV(50/60 Hz) ± 0.8%rdg ± 0.2 mV(40 Hz～1 kHz) ± 1.0%rdg ± 0.4 mV(1 kHz～3.5 kHz) 720931 ± 0.5%rdg ± 0.1 mV(50/60 Hz) ± 0.8%rdg ± 0.2 mV(40 Hz～1 kHz) ± 1.0%rdg ± 0.4 mV(1 kHz～3.5 kHz)
	位相 720930：± 2.0° 以内 (0.5～50 A、40 Hz～3.5 kHz) 720931：± 1.0° 以内 (2～200 A、40 Hz～3.5 kHz)
確度保証温湿度範囲	23 ± 5°C、湿度：85%RH 以下 (ただし結露のなきこと)
回路-大地間定格電圧	720930：最大 AC300 Vrms 720931：最大 AC600 Vrms
使用温度範囲	0～50°C、85%RH 以下 (ただし結露のなきこと)
保存温度範囲	-20～60°C、90%RH 以下 (ただし結露のなきこと)
温度係数	0～50°Cの範囲で 0.05% f.s./°C
最大許容入力	720930：AC130 Arms 連続 (50/60Hz) 720931：AC250 Arms 連続 (50/60Hz)
導体位置の影響	720930：± 0.5%rdg 以内 (1～50 A、45 Hz～1 kHz) 720931：± 0.5%rdg 以内 (20～200 A、45 Hz～1 kHz)
外部磁界の影響	720930：0.1 A 相当以下 (400 A/m、50/60 Hz) 720931：0.1 A 相当以下 (400 A/m、50/60 Hz)
出力インピーダンス	720930：約 18 Ω、720931：約 6 Ω
耐電圧	720930 AC3.7 kVrms / 1 分間 コアとケース間、ケースと出力端子間、コアと出力端子間 720931 AC5.4 kVrms / 1 分間 コアとケース間、ケースと出力端子間、コアと出力端子間
環境条件	高度 2000 m まで、屋内
推奨校正周期	1 年
外形寸法	720930：52(W) × 106(H) × 25(D) mm (突起部を除く) 720931：73(W) × 130(H) × 30(D) mm (突起部を除く)
ケーブル長	約 2.8 m
出力端子	BNC コネクタ (絶縁タイプ)
質量	720930：約 210 g、720931：約 280 g
付属品	取扱説明書、ケーブルマーカー
安全規格	適合規格 EN 61010-1、EN 61010-2-032 測定カテゴリ 720930：測定カテゴリ III (回路-大地間定格電圧 :300 Vrms) 測定カテゴリ IV (回路-大地間定格電圧 :150 Vrms) 720931：測定カテゴリ III (回路-大地間定格電圧 :600 Vrms) 測定カテゴリ IV ((回路-大地間定格電圧 :300 Vrms) 汚染度 2*
EMC 規格	適合規格 EN 61326-1 イミュニティ環境における判定基準 A 720930：10 A 相当以下 720931：40 A 相当以下
環境規制規格	適合規格 EN 50581 産業用を含む監視及び制御機器

* 汚染度とは、耐電圧または表面抵抗率を低下させる固体、液体、気体の付着の程度に関するものです。汚染度 2 は通常の室内雰囲気 (非導通性汚染) だけに適用されます。

外形図



単位: mm

指示なき寸法公差は、±3% (ただし 10 mm 未満は ±0.3 mm) とする。

測定

警告

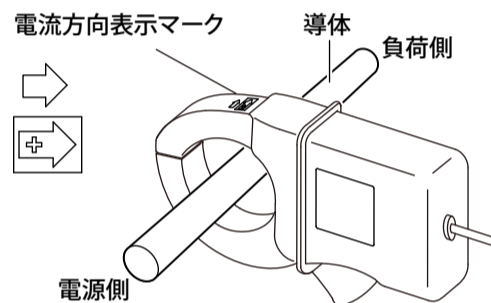
トランスコア先端部は被測定物をショートしないような構造になっていますが、絶縁されていない導線を測定する場合トランスコアで被測定物をショートしないよう注意してください。

注意

- トランスコア先端部は、高精度な測定ができるように、精巧に調整されています。取扱うときは、衝撃、振動や無理な力が加わらないように注意してください。
- トランスコア先端に異物をはさまったり、無理な力が加わったりしてかみ合わせがずれたようなときは、コアが閉じにくくなることがあります。このような場合は、トリガを急激に外したり、強い力で無理に閉じようとせず、異物を取り除いたりかみ合わせを直して、トリガのバネの力で自然に閉じるようにしてください。
- 被測定可能導体径は下記のとおりです。正確な測定を行うために、トランスコアが完全に閉じた状態で測定してください。
720930：最大φ 18 mm
720931：最大φ 30 mm
- 出力端子を測定器本体から外す場合、断線防止のため差込部分 (ケーブル以外) を持って外してください。

測定方法

- 出力端子を測定器本体の入力端子に接続します。
- トリガを押してトランスコアを開き、被測定導体 1 本をクランプします。そのとき、測定する導体がトランスコア内の中央になるようにクランプしてください。
電力計に接続する場合は、測定電流と出力電圧の位相を合わせるため、トランスコア部の電流方向表示マークの矢印と測定する導体の電流方向 (電源側→負荷側) を合わせてください。
- トランスコアが確実に閉じていることを確認してください。



本機器の廃棄

本機器を廃棄するときは、廃棄する国、地域の法令に従って廃棄してください。