

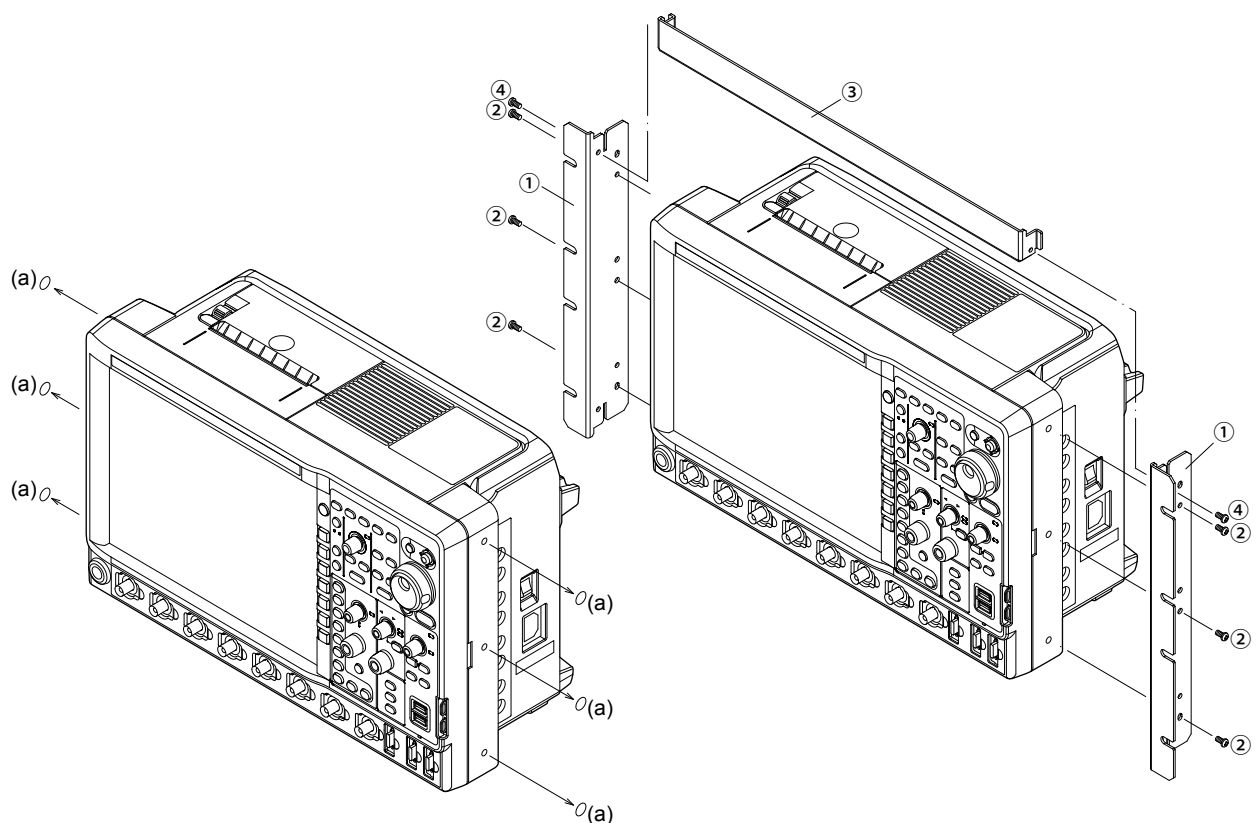
1. 梱包内容

以下の部品が梱包されていることをご確認ください。品不足や外観に異常が認められる場合には、お買い求め先にご連絡ください。

- ・ ラックフレーム (左右共通) 2 個
- ・ 目隠し用フレーム 1 個
- ・ フレーム取り付けねじ (M4、ねじ長さ: 12mm) 8 本

2. ラックマウント用キットの取り付け方法

1. 測定器本体の左右にある目隠し用シール (a) をはがします (6 箇所)。
2. 測定器の左右にラックフレーム ① をねじ ② で取り付けます (左右のラックフレーム各 3 箇所)。
締め付けトルク参考値: 1.3 ~ 1.4 N・m
3. 目隠し用フレーム ③ を、ねじ ④ で測定器の上側に取り付けます (2 箇所)。
締め付けトルク参考値: 1.3 ~ 1.4 N・m



3. ラックへの取り付け方法

下記の寸法に従って取り付けてください。

注意：

1. 測定器本体に、必ず下からの支えを施してください。
2. 測定器内部の温度上昇を防ぐために、測定器の周囲に 100mm 以上の空間を確保してください。

単位： mm

