

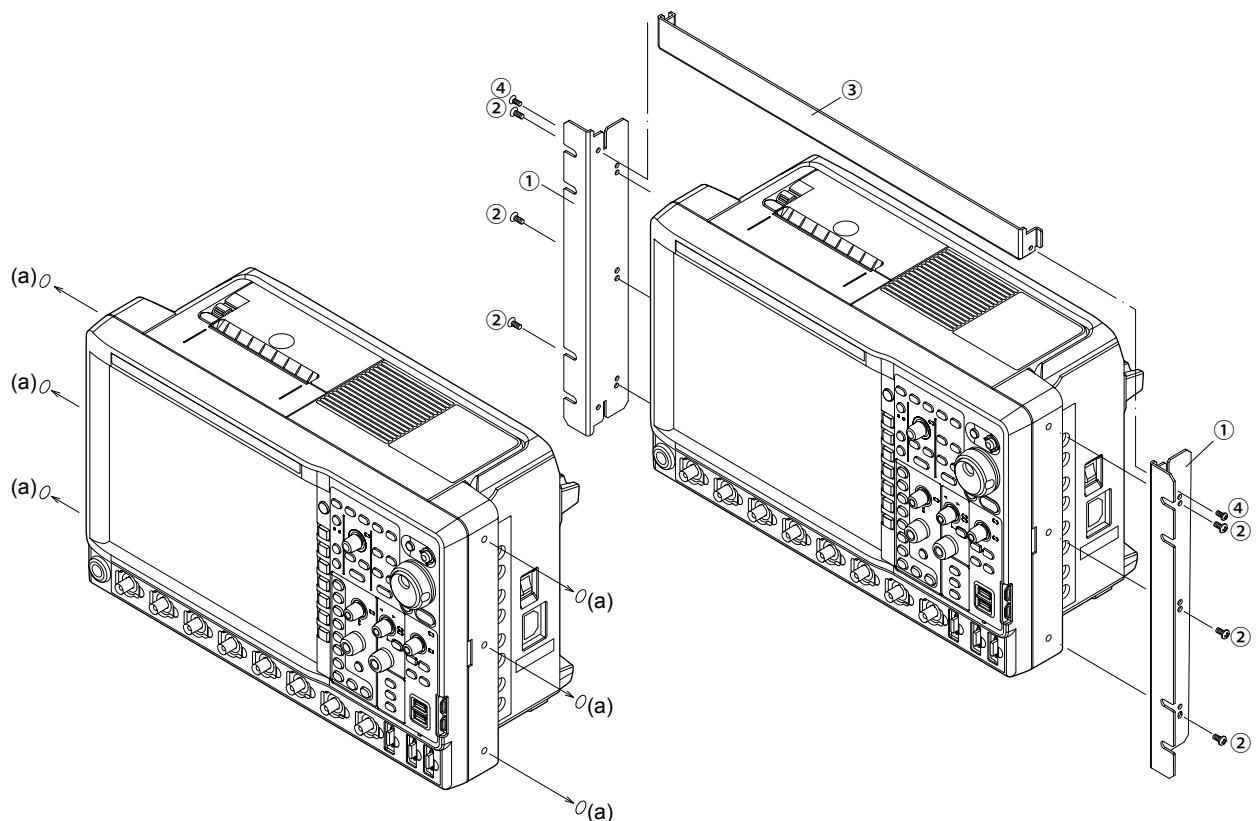
1. 梱包内容

以下の部品が梱包されていることをご確認ください。品不足や外観に異常が認められる場合には、お問い合わせ先にご連絡ください。

- ・ ラックフレーム (左右共通) 2 個
- ・ 目隠し用フレーム 1 個
- ・ ラックフレーム取り付けねじ (M4、皿ねじ長さ: 10mm) 6 本
- ・ 目隠しフレーム取り付けねじ (M3、皿ねじ長さ: 6mm) 2 本

2. ラックマウント用キットの取り付け方法

1. 測定器本体の左右にある目隠し用シール (a) をはがします (6 箇所)。
2. 測定器の左右にラックフレーム ① を M4 の皿ねじ ② で取り付けます (左右のラックフレーム各 3 箇所)。
締め付けトルク参考値: $1.3 \sim 1.4 \text{ N} \cdot \text{m}$
3. 目隠し用フレーム ③ を、M3 の皿ねじ ④ で測定器の上側に取り付けます (2 箇所)。
締め付けトルク参考値: $0.5 \sim 0.6 \text{ N} \cdot \text{m}$



3. ラックへの取り付け方法

下記の寸法に従って取り付けてください。

注意：

1. 測定器本体に、必ず下からの支えを施してください。
2. 測定器内部の温度上昇を防ぐために、測定器の周囲に 100mm 以上の空間を確保してください。

単位： mm

