

このユーザーズマニュアルは、プローブスタンドの取り扱い方法について説明しています。ご使用前にこのマニュアルをよくお読みいただき、正しくお使いください。お読みになったあとは、ご使用時にすぐにご覧になれるところに、大切に保管してください。

2nd Edition : April 2010 (YK)
All Rights Reserved, Copyright © 2006, Yokogawa Electric Corporation

YOKOGAWA ◆

IM 701919-01
2 版

本機器を安全にご使用いただくために

本機器を正しく安全に使用していただくため、本機器の操作にあたっては下記の安全注意事項を必ずお守りください。このマニュアルで指定していない方法で使用すると、本機器の保護機能が損なわれることがあります。なお、これらの注意に反したご使用により生じた障害については、当社は責任を負いかねます。

● 本書で使用している記号

注意 取り扱いを誤った場合に、使用者が軽傷を負うか、または物的損害のみが発生する危険があるときに、それを避けるための注意事項が記載されています。

Note 本機器を取り扱ううえで重要な情報が記載されています。

使用者がけがをしたり、機器が損傷する恐れがあるため、次の注意事項をお守りください。

注意

- アーム固定ノブを緩めると、3箇所の関節すべてが動くようになります。プローブ先端が測定対象に強く当たって、プローブや測定対象が損傷しないようにアーム固定ノブを緩めるときは、プローブを手で支えてください。
- 本製品の質量は、約 1.5kg あります。足の上に落としたりしないように注意してください。
- プローブを取り付けるときは、プローブを締め付けすぎないように注意してください。プローブが破損する恐れがあります。

1. 製品の確認

形名シールに記載の形名で、ご注文どおりであることを確認してください。

MODEL(形名)

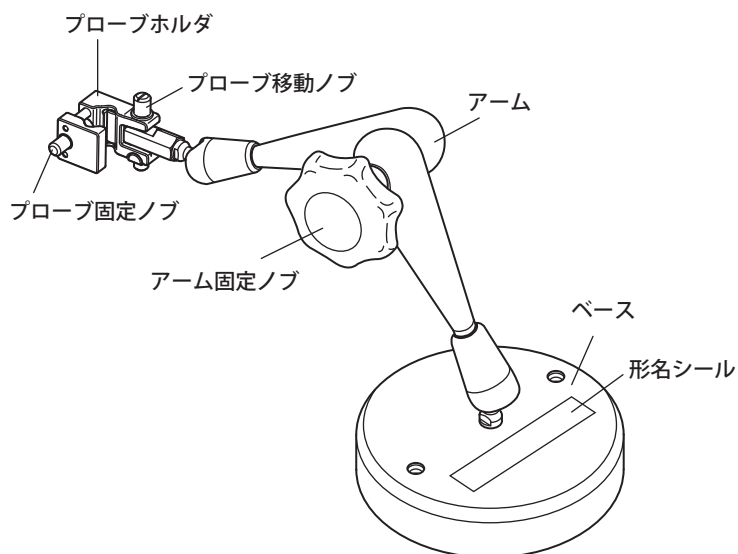
形名	仕様コード	仕様内容
701919		プローブスタンド

2. 梱包内容の確認

梱包箱を開けたら、ご使用前に以下の品が揃っていることを確認してください。万一、お届けした品の間違いや品不足、または外観に異常が認められる場合は、お買い求め先にご連絡ください。

品名	数量	備考
アーム	1	
ベース	1	
プローブホルダ	1	
取扱説明書	1	本書

3. 各部の名称



4. プローブスタンドの組み立て

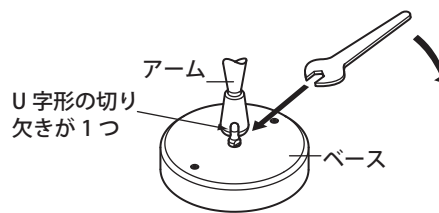
ベースとアームの組み立て

ベース中央のねじ穴に、アームのねじ部 (U 字形の切り欠きが 1 つ側) を取り付けます。アームねじ部の平らな部分をスパナなどで挟んで固定してください。

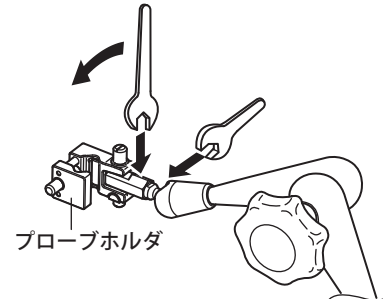
プローブヘッドの取り付け

プローブホルダをプローブスタンドに取り付けます。アームねじ部の平らな部分をスパナなどで挟んで固定し、プローブホルダを回して固定してください。プローブホルダの六角部分をスパナなどで挟んで、しっかりと取り付けてください。

ベースとアームの組み立て

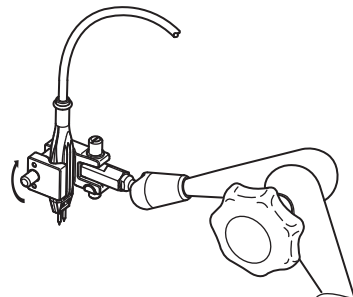


プローブホルダの取り付け



5. プローブの取り付け

プローブをプローブホルダに取り付けます。プローブ固定ノブを回して、プローブをしっかりと固定してください。

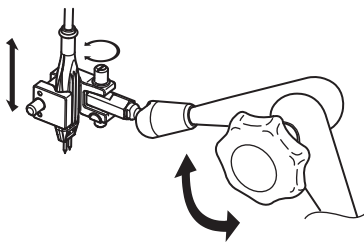


Note

プローブを締め付けすぎないように注意してください。

6. プローブの位置決め

アーム固定ノブを緩めると、3箇所の関節が動くようになります。プローブの先端が測定対象に触れる直前の位置に固定してください。プローブ移動ノブを回して、プローブ先端を測定対象に接触させ、適度の強さで押し付けてください。

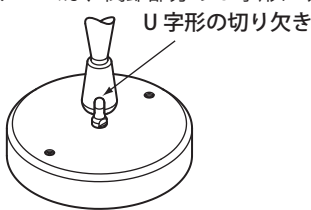


注意

- プローブを測定対象に強く押し付けると、プローブまたは測定対象が損傷する恐れがあります。プローブが測定対象に強く押し付けられないように、プローブ移動ノブで調節してください。

Note

アームは、関節部分の U 字形に切り欠けられている方向に曲がります。



7. 仕様

装着可能なプローブの径：約 $\phi 8 \sim 13\text{mm}$

質量：約 1.5kg

外形図

