

### 1. 梱包内容

以下の部品が梱包されていることをご確認ください。品不足や外観に異常が認められる場合には、お買い求め先にご連絡ください。

ラックフレーム1個、サイドブラケット1個、皿小ねじ(M4、ねじ長さ：14mm)2本、パインド小ねじ(M4、ねじ長さ：14mm)2本、目隠しシール4枚

### 2. ラックマウントするときの部品の取り外し方法

#### ● 取っ手と前部側脚の取り外し

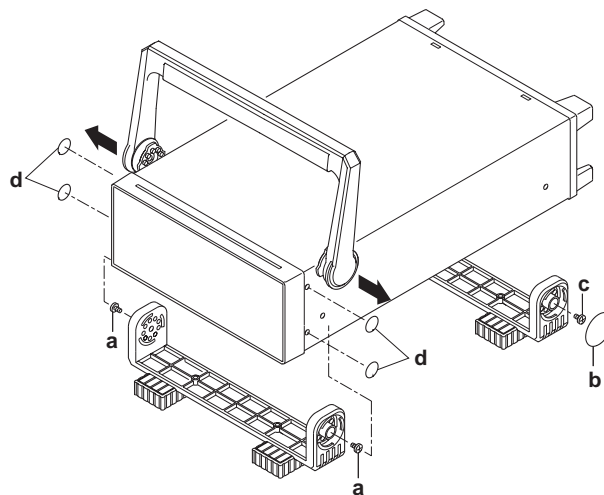
1. 取っ手の位置を真上よりやや後ろにして、回転部の根元をつかみ矢印の方向に広げて外します。
2. 前部側脚の取り付けねじ(a)を外します(2箇所)。

#### ● 後部側脚の取り外し

目隠し用シール(b)をはがし、後部側脚の取り付けねじ(c)を外します(2箇所)。

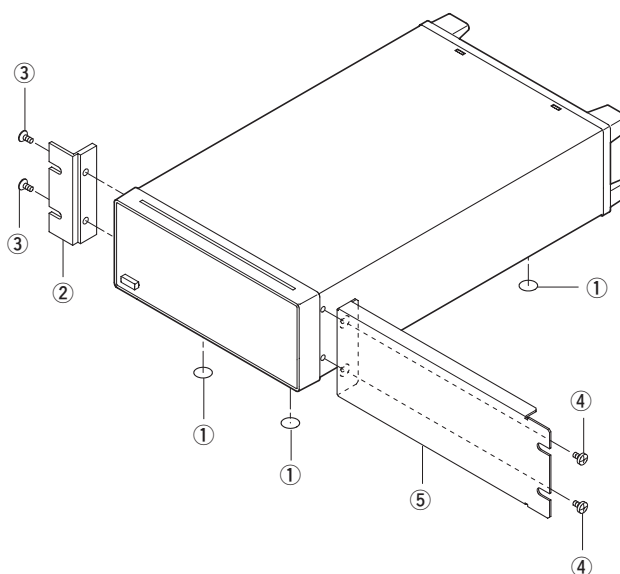
#### ● 目隠しの取り外し

目隠し用シール(d)をはがします(4箇所)。



### 3. ラックマウント金具の取り付け方法

1. 底部の脚の固定穴に目隠しシール①を貼ります(4箇所)。
2. 測定器本体の左側部に、ラックフレーム②をM4×14mmの皿小ねじ③で取り付けます(2箇所)。  
締め付けトルク参考値：1.4~1.5N・m
3. 測定器本体の右側部に、サイドブラケット⑤をM4×14mmのパインド小ねじ④で取り付けます(2箇所)。  
締め付けトルク参考値：1.4~1.5N・m



### 4. ラックへの取り付け方法

下記の寸法に従って取り付けてください。  
架装時には、必ず下から支えを施してください。

