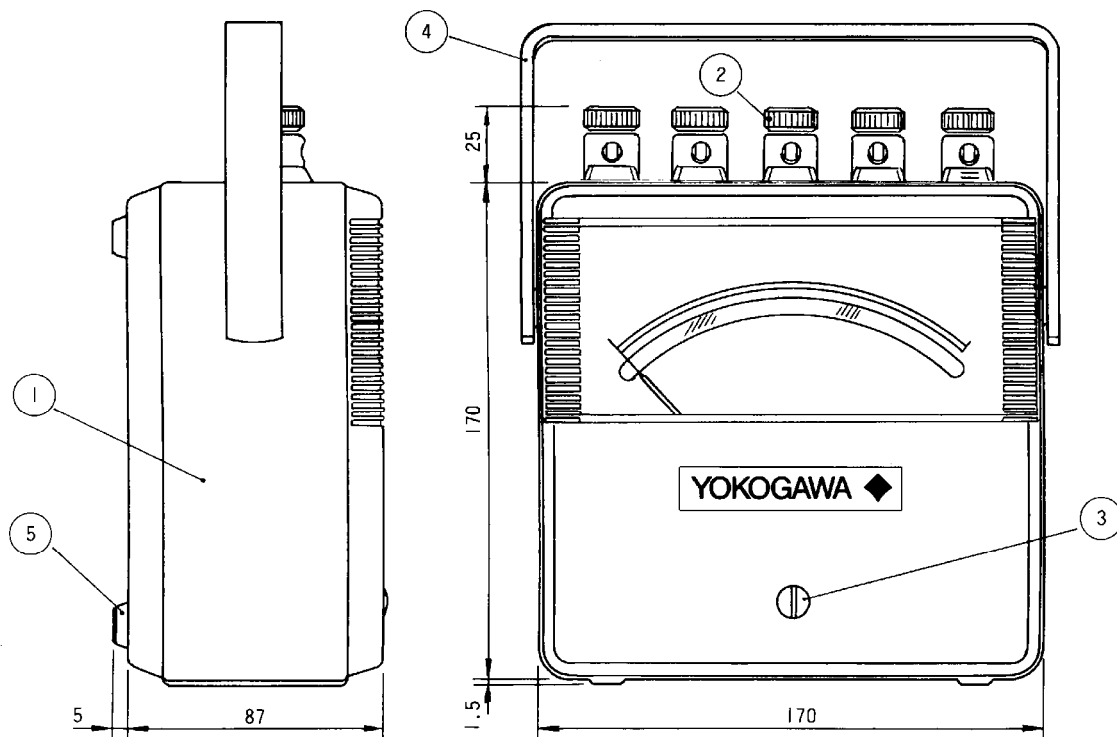


# 外形図

## 2013 13, 14, 24, 25 携帯用交流電流計

単位:mm



番号	名称	記事
①	ケース	フェノール樹脂(黒)
②	測定端子	フェノール樹脂(黒)
③	零位調整器	P. C. 樹脂(黒)
④	提げ手	A B S 樹脂(黒)
⑤	脚およびゴム脚	天然ゴム(黒)

指定なき寸法公差は、±3% (ただし 10mm未満は±0.3mm)とする。

重量 約 kg