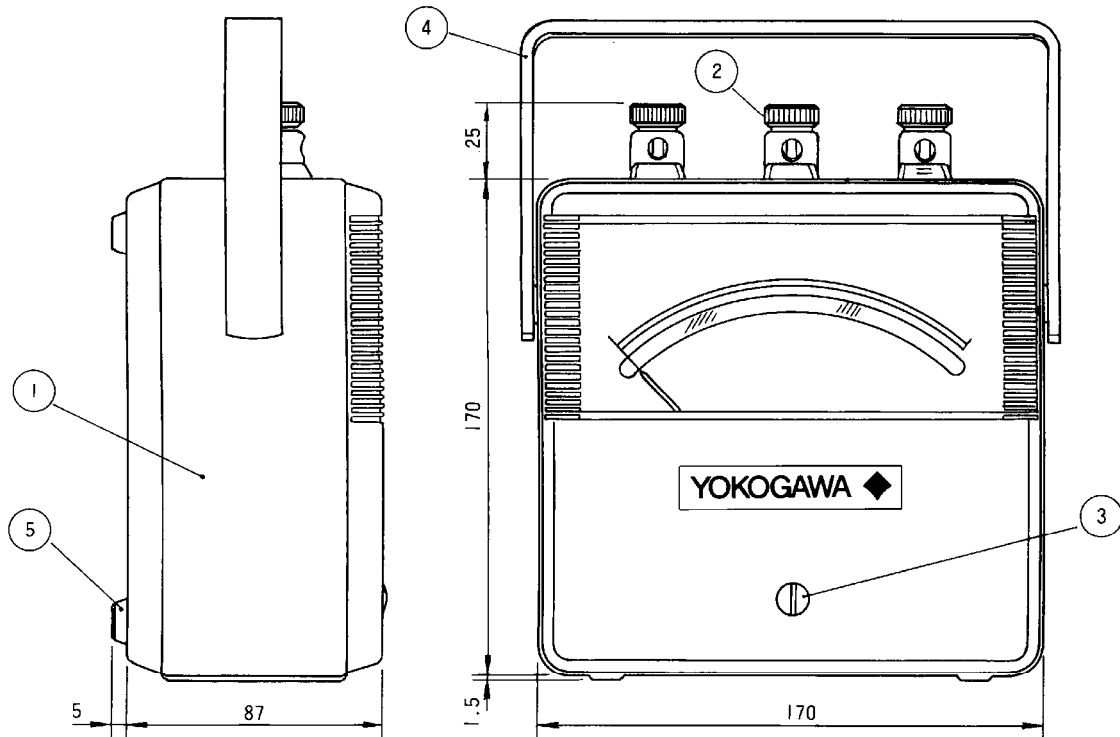


# 外形図

2013 09 (10/50A)  
携帯用交流電流計

単位:mm



番号	名称	記事
①	ケース	フェノール樹脂(黒)
②	測定端子	フェノール樹脂(黒)
③	零位調整器	P. C. 樹脂(黒)
④	提げ手	A B S 樹脂(黒)
⑤	脚およびゴム脚	天然ゴム(黒)

指定なき寸法公差は、 $\pm 3\%$ (ただし 10mm未満は $\pm 0.3\text{mm}$ )とする。

重量 約 kg

**YOKOGAWA** ◆

SD 2013 09  
1986.10. 1. 初版  
1989. 5.26. 二版