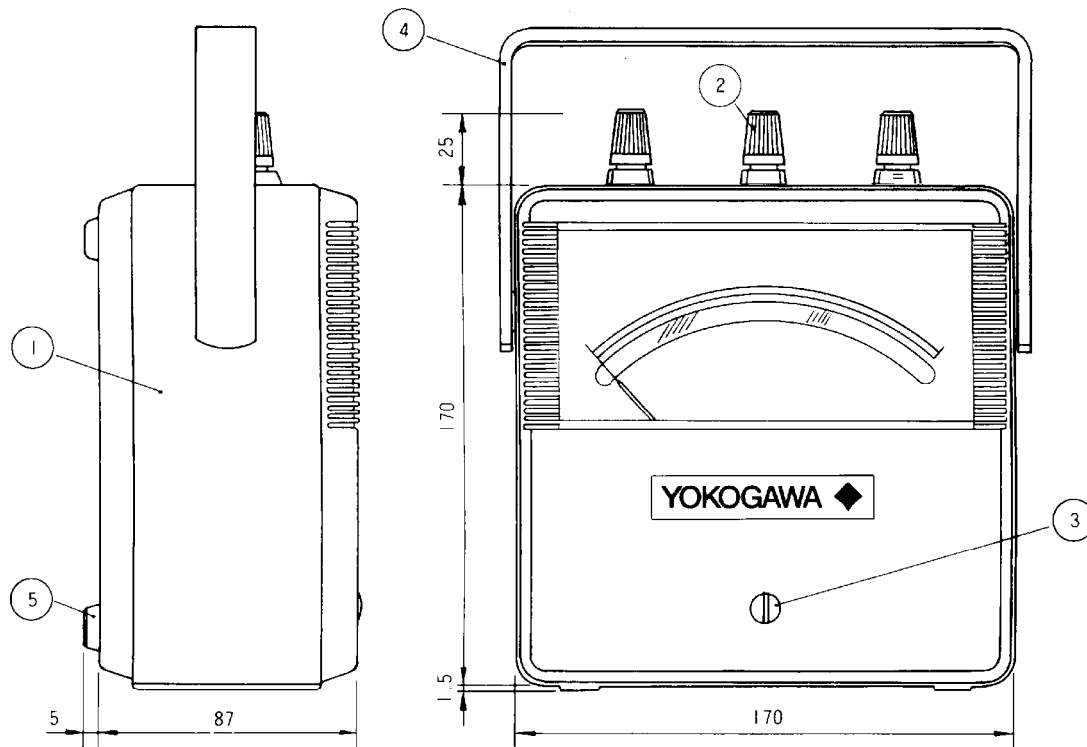


# 外形図

2013 01~08, 15~19, 26, 27  
携帯用交流電流計, 電圧計

単位:mm



番号	名称	記事
①	ケース	フェノール樹脂(黒)
②	測定端子	フェノール樹脂(黒)
③	零位調整器	P. C. 樹脂(黒)
④	提げ手	A B S 樹脂(黒)
⑤	脚およびゴム脚	天然ゴム(黒)

指定なき寸法公差は、±3%(ただし 10mm未満は±0.3mm)とする。

重量 約 kg

**YOKOGAWA** ◆

SD 2013 01

1st Edition: Oct. 1, 1986  
2nd Edition: May. 26, 1989