

1. 梱包内容

以下の部品が梱包されていることをご確認ください。品不足や外観に異常が認められる場合には、お買い求め先にご連絡ください。

左側ラックフレーム1個、右側ラックフレーム1個、皿小ねじ(M5、ねじ長さ：14mm)6本、目隠しシール8枚

2. ラックマウントするときの部品の取り外し方法

● 取っ手の取り外し

注意：取っては取り外すと、再取り付けができなくなる可能性があります。

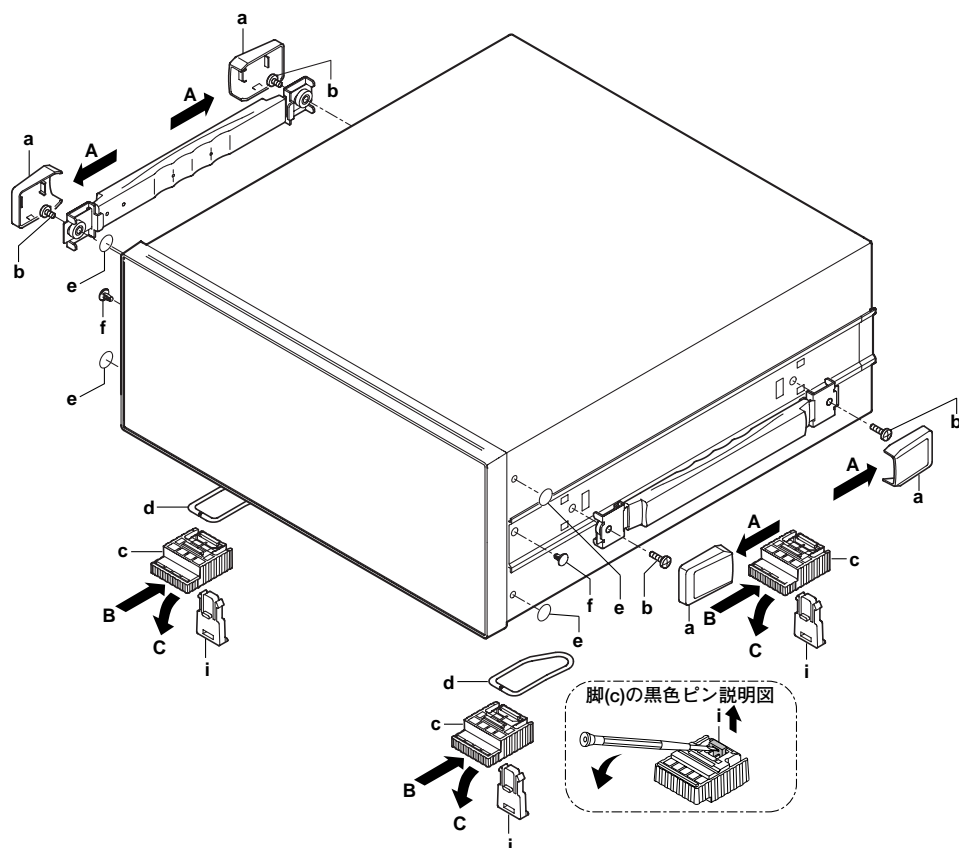
1. マイナスドライバーを矢印Aの方向に差し込み、取っ手カバー(a)を持ち上げるようにして外します(4箇所)。外れにくいときは、他の工具で取っ手カバー(a)の両端を左右に広げるようにして、持ち上げてください。
2. 取っ手の取り付けねじ(b)を外します(4箇所)。

● 底部の脚の取り外し

1. 脚(c)に黒色ピン(i)がはめ込まれているタイプでは、黒色ピン(i)を図のように細目のマイナスドライバーを使用して引き抜きます(4箇所)。
2. 矢印Bの方向(測定器本体後方)に力を加え、脚(c)をスライドさせます(4箇所)。
3. 矢印Cの方向(下方)に力を加え、脚(c)を外します(4箇所)。
前部の脚(c)を外すと、スタンド金具(d)も外れます。

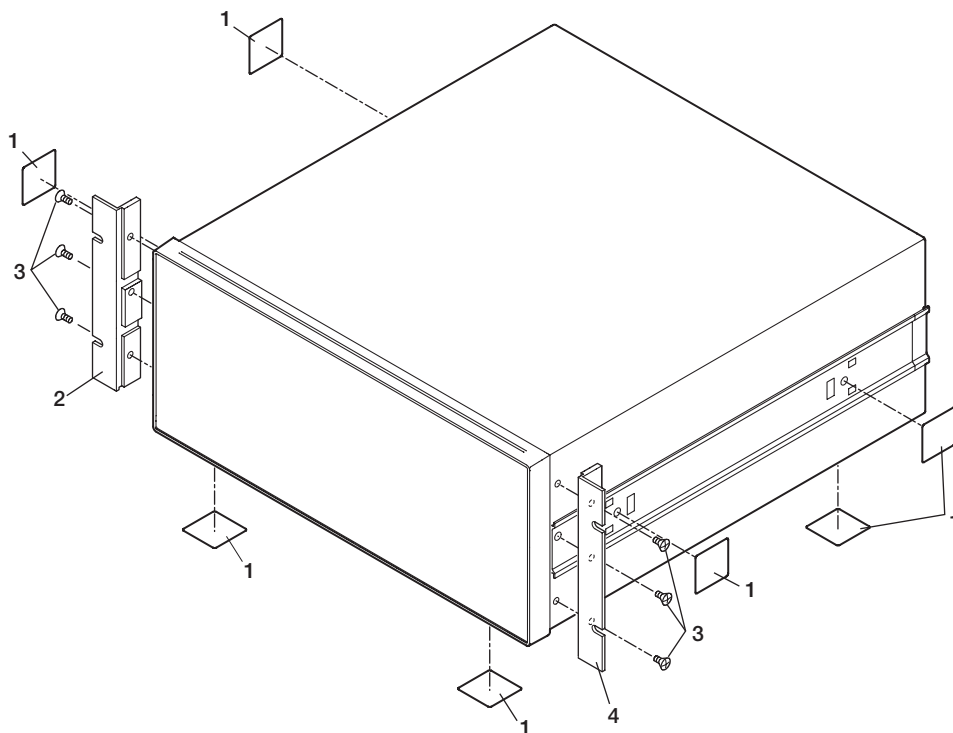
● 目隠しの取り外し

1. 目隠し用シール(e)をはがします(4箇所)。
2. 目隠しプラグ(f)を引き抜きます(2箇所)。



3. ラックマウント金具の取り付け方法

1. 測定器の取っ手取り付け穴(4箇所)と脚取り付け穴(4箇所)に目隠しシール(1)を貼ります。
2. 測定器本体の左側部に、左側ラックフレーム(2)をM5×14mmの皿小ねじ(3)で取り付けます(3箇所)。
締め付けトルク参考値：2.8~2.9N・m
3. 測定器本体の右側部に、右側ラックフレーム(4)をM5×14mmの皿小ねじ(3)で取り付けます(3箇所)。
締め付けトルク参考値：2.8~2.9N・m



4. ラックへの取り付け方法

下記の寸法に従って取り付けてください。

注意：1. 必ず下からの支えを測定器底面の通風穴を避けて施してください。

2. 通風のために測定器の周囲に80mm以上の空間を確保して下さい。

