

## 1. 梱包内容

以下の部品が梱包されていることをご確認ください。品不足や外観に異常が認められる場合には、お買い求め先にご連絡ください。

左側ラックフレーム 1 個、右側ラックフレーム 1 個、アッパーブラケット 1 個、皿小ねじ (M5、ねじ長さ : 14mm) 6 本、皿小ねじ (M3、ねじ長さ : 8mm) 2 本、目隠しシール 8 枚

## 2. ラックマウントするときの部品の取り外し方法

### ・ 取っ手の取り外し

**注意：取っては取り外すと、再取り付けができなくなる可能性があります。**

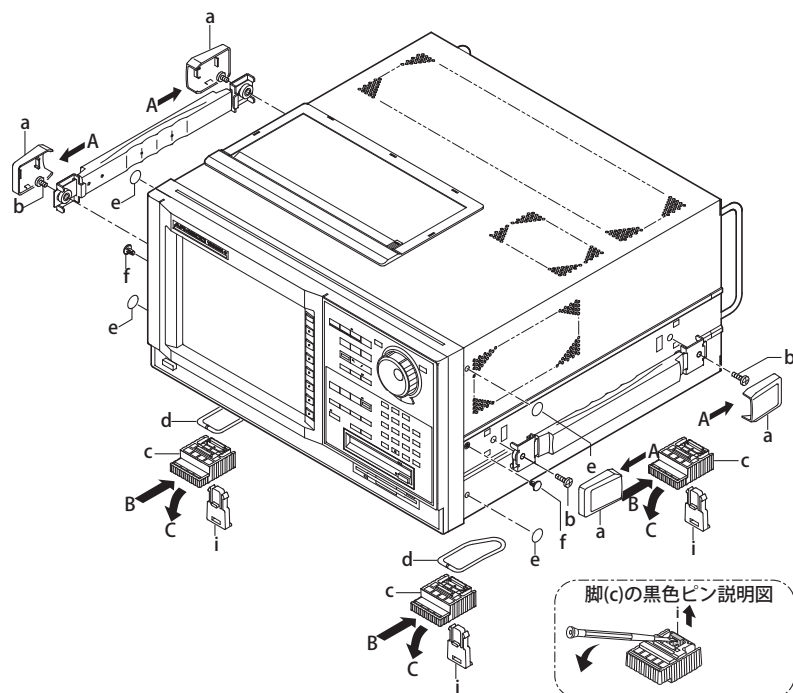
1. マイナスドライバーを矢印 A の方向に差し込み、取っ手カバー (a) を持ち上げるようにして外します (4 箇所)。外れにくいときは、他の工具で取っ手カバー (a) の両端を左右に広げるようにして、持ち上げてください。
2. 取っ手の取り付けねじ (b) を外します (4 箇所)。

### ・ 底部の脚の取り外し

1. 脚 (c) に黒色ピン (i) がはめ込まれているタイプでは、黒色ピン (i) を図のように細目のマイナスドライバーを使用して引き抜きます (4 箇所)。
2. 矢印 B の方向 (測定器本体後方) に力を加え、脚 (c) をスライドさせます (4 箇所)。
3. 矢印 C の方向 (下方) に力を加え、脚 (c) を外します (4 箇所)。  
前部の脚 (c) を外すと、スタンド金具 (d) も外れます。

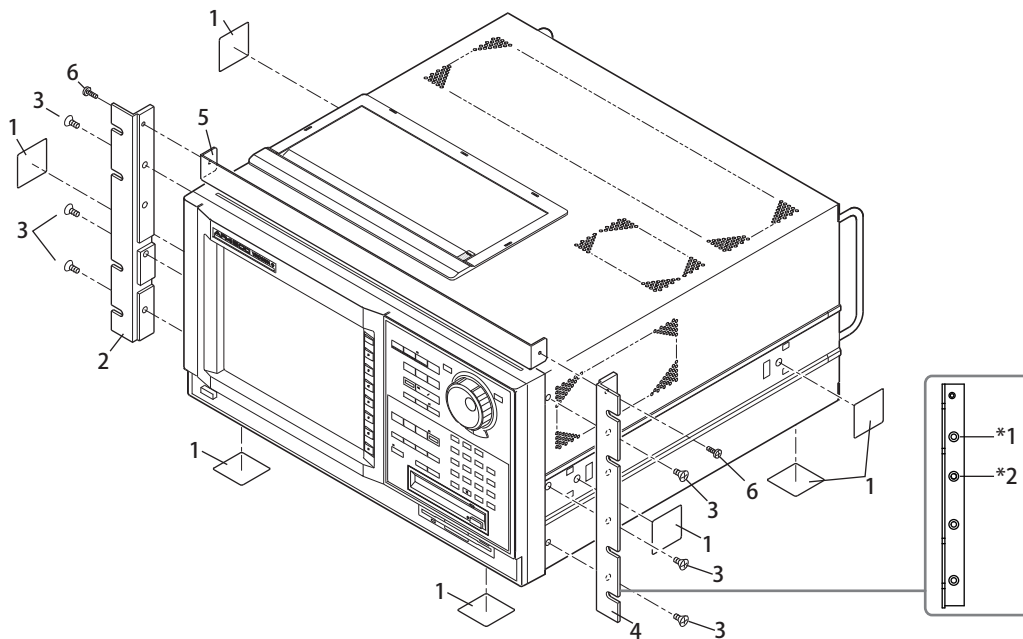
### ・ 目隠しの取り外し

1. 目隠し用シール (e) をはがします (2 箇所)。
2. 目隠しプラグ (f) を引き抜きます (2 箇所)。



### 3. ラックマウント金具の取り付け方法

1. 測定器の取っ手取り付け穴 (4箇所) と脚取り付け穴 (4箇所) に目隠しシール (1) を貼ります。
2. 測定器本体の左側部に、左側ラックフレーム (2) を M5×14mm の皿小ねじ (3) で取り付けます (3箇所)。  
締め付けトルク参考値：2.8～2.9N・m
3. 測定器本体の右側部に、右側ラックフレーム (4) を M5×14mm の皿小ねじ (3) で取り付けます (3箇所)。  
締め付けトルク参考値：2.8～2.9N・m
4. アッパーブラケット (5) を右側および左側のラックフレームに M3×8mm の皿小ねじ (6) で取り付けます (2箇所)。  
締め付けトルク参考値：0.6～0.7N・m



\*1 WT1801E、WT1802E、WT1803E、WT1804E、WT1805E、WT1806E の /PD オプション付きモデルにラックフレームを取り付ける場合、この穴は使用しません。

\*2 上記以外の機種にラックフレームを取り付ける場合、この穴は使用しません。

### 4. ラックへの取り付け方法

下記の寸法に従って取り付けてください。

- 注意： 1. 必ず下からの支えを測定器底面の通風穴を避けて施してください。  
2. 通風のために測定器の周囲に 80mm 以上の空間を確保して下さい。

