

本書では、ACアダプタを安全に使用するための注意事項と仕様について説明しています。詳しい取り扱い方法については、使用する測定器の取扱説明書をご覧ください。  
本機器には、以下のマニュアルが添付されています。大切に保管してください。

マニュアル名	マニュアル No	内容
ACアダプタユーザーズマニュアル	IM 739872-01JA	本書です。
お問い合わせ先 (Inquiries)	PIM113-01Z2	各国や地域の当社営業拠点の連絡先が記載されています。

\*：マニュアル No の「JA」は言語コードです。

2nd Edition: February 2017 (YMI)  
All Rights Reserved, Copyright © 2015, Yokogawa Meters & Instruments Corporation  
Printed in Singapore

## YOKOGAWA

IM 739872-01JA  
2 版

### 本機器を安全にご使用いただくために

本機器は、専門知識のある方がご使用いただくことを前提に開発された製品です。このマニュアルは製品の一部として重要な内容を含んでいます。本機器を廃棄するまで、本機器を使用するときにご覧になれるところに、このマニュアルを大切に保存してください。

●本機器には、安全にご使用いただくために次のようなシンボルマークを使用しています。

**警告** 本機器で使用しているシンボルマークで、人体および機器に危険があることを示すとともに、ユーザーズマニュアルを参照する必要があることを示します。ユーザーズマニュアルでは、目印として、「警告」「注意」の用語と一緒に使用しています。

**警告** 取り扱いを誤った場合に、使用者が死亡または重傷を負う危険があるときに、その危険を避けるための注意事項が記載されています。

**注意** 取り扱いを誤った場合に、使用者が軽傷を負うか、または物的損害のみが発生する危険があるときに、それを避けるための注意事項が記載されています。

**Note** 本機器を取り扱ううえで重要な情報が記載されています。

### 警告

火災や感電を防ぐため、以下の事項をお守りください。

#### 使用方法

- 本機器は、YOKOGAWA 製品専用の AC アダプタです。指定された YOKOGAWA 製品以外には、使用しないでください。
- 本機器を使用する測定器の電源電圧が本機器の定格電源電圧に合っていて、本機器の付属の電源コードの最大定格電圧以下であることを確認したうえで、電源コードを接続してください。
- 本機器に付属されている電源コードを他の機器に使用しないでください。
- 電源コードは、必ず当社が供給した本機器用のものをご使用ください。
- 本機器を分解または改造しないでください。
- 本機器を落としたり、投げつけたりしないでください。
- 本機器を空中にぶらさげた状態で使用しないでください。
- 本機器を布などで覆ったり、包んだりした状態で使用しないでください。
- 本機器を電源コンセントや測定器に接続した状態で、本機器や測定器を移動しないでください。
- 屋外、または雨や水にあたる場所で本機器を使用しないでください。
- 火のそばや炎天下など、高温になる場所に放置しないでください。
- 長時間使用しない場合は、本機器の電源コードをコンセントから抜いてください。

#### 電源コード、DC コードの取り扱い方法

- DC コードの付け根や、DC プラグの付け根を無理に曲げないでください。
- 電源コードや DC コードを繰り返し曲げたり、ねじったりしないでください。
- 電源コードや DC コードを本機器に巻きつけないでください。
- 電源コードや DC コードを束ねた状態で本機器を使用しないでください。
- 電源コードや DC コードを本機器に巻きつけて使用しないでください。
- 電源コードや DC コードを、ドアや棚の扉などで挟まないでください。
- 電源コードや DC コードの改造、加工、断線の修理はしないでください。電源コードや DC コードが傷んだときは、お買い求め先にご連絡ください。
- DC コードを引っ張りながら本機器を持ち運びしないでください。
- 本機器を保管するときは、電源コードや DC コードをあまり小さく束ねないでください。

### 注意

通電中の AC アダプタに長時間触れないでください。低温やけどをする恐れがあります。

### 形名

形名	仕様コード	仕様内容
739872		
電源コード *1	-M	PSE 適合 ( 部品番号: L3055HD) 定格電圧: 125V
	-D	UL/CSA 規格適合 ( 部品番号: A1068WD) 定格電圧: 125V
	-F	VDE 規格適合 ( 部品番号: A1071WD) 定格電圧: 250V
	-Q	BS 規格 / シンガポール規格適合 ( 部品番号: A1069WD) 定格電圧: 250V

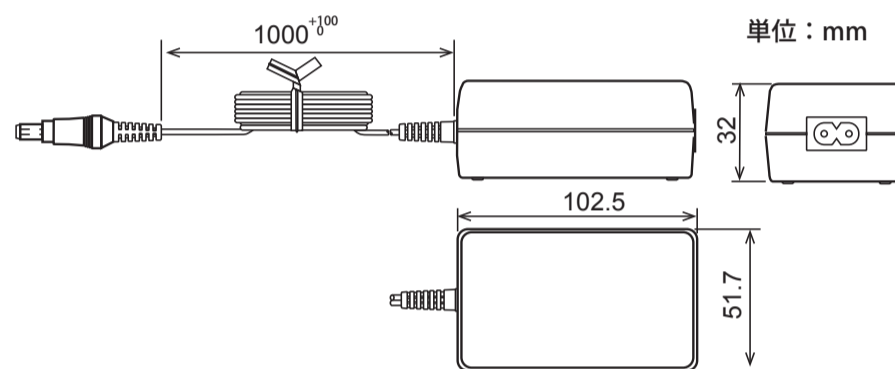
\*1 付属の電源コードが、電源コードを使用する国や地域で指定されている規格に適合していることを確認してください。

### 仕様

項目	仕様
定格電源電圧	100 ~ 240VAC
定格電源電流	0.75 ~ 0.4 A
定格電源周波数	50/60Hz
効率	> 88.3% 平均加重において DoE Level VI と CoC V tier2 の要求に準拠
待機時消費電力	0.075W 以下
出力定格電圧 / 電流	12VDC、3.0ADC
使用温度範囲	-5 ~ -45°C
外形寸法	51.7(W) x 32(H) x 102.5(D) ( コードを除く )
質量	約 190 g
安全規格	EN60950-1 汚染度 2*、室内用 高度 2000 m以下
EMC 規格	EN55032 Class B, EN55024 EN 61000-3-2, EN 61000-3-3
環境規制規格	EN50581

\*1 汚染度とは、耐電圧または表面抵抗率を低下させる固体、液体、気体の付着の程度に関するものです。汚染度 2 は通常の室内雰囲気 ( 非導通性汚染 ) のみに適用されます。

### 外形図



指示なき寸法公差は、±3% (ただし10mm未満は±0.3mm) とする

### 廃電気電子機器指令



#### 廃電気電子機器指令

(この指令は EU 圏内のみで有効です。)  
この製品は WEEE 指令マーキング要求に準拠します。このマークは、この電気電子製品を一般家庭廃棄物として廃棄してはならないことを示します。製品カテゴリ  
WEEE 指令の付属書 I に示される製品タイプに準拠して、この製品は「監視及び制御装置」の製品として分類されます。  
EU 圏内で製品を廃棄する場合は、お近くの横河ヨーロッパ・オフィスまでご連絡ください。家庭廃棄物では処分しないでください。

### EEA 内の認定代理人 (AR)

横河ヨーロッパ・オフィスは EEA 内で本製品の当社認定代理人 (AR) を務めます。横河ヨーロッパ・オフィスの住所については別紙のお問い合わせ先 (PIM 113-01Z2) をご覧ください。

### 本機器の廃棄方法

本機器を廃棄するときは、ご使用の国、地域の法令に従って廃棄してください。