

This manual describes the safety precautions for using the AC adapter and the AC adapter specifications. For details on its handling procedure, see the user's manual of the measuring instrument that the AC adapter will be used with.

The AC adapter comes with the following manuals. Please keep them in a safe place.

Manual Title	Manual No.	Description
AC Adapter User's Manual	IM 739874-01EN	This manual.
Inquiries	PIM113-01Z2	Contact information of Yokogawa offices worldwide is provided.

* The "-EN" in the manual number is the language code.

739874 is YOKOGAWA's order number.

2nd Edition : August 2019 (YMI)
All Rights Reserved, Copyright © 2018, Yokogawa Test & Measurement Corporation
Printed in Japan



IM 739874-01EN
2nd Edition

Conventions Used in This Manual

The notes and cautions in this manual are categorized using the following symbols.



Improper handling or use can lead to injury to the user or damage to the instrument. This symbol appears on the instrument to indicate that the user must refer to the user's manual for special instructions. The same symbol appears in the corresponding place in the user's manual to identify those instructions. In the manual, the symbol is used in conjunction with the word "WARNING" or "CAUTION."

WARNING

Calls attention to actions or conditions that could cause serious or fatal injury to the user, and precautions that can be taken to prevent such occurrences.

CAUTION

Calls attention to actions or conditions that could cause light injury to the user or damage to the instrument or user's data, and precautions that can be taken to prevent such occurrences.

French



Une manipulation ou une utilisation incorrectes risquent de blesser l'utilisateur ou d'endommager l'instrument. Ce symbole apparaît sur l'instrument pour indiquer à l'utilisateur qu'il doit se reporter au manuel de l'utilisateur afin d'y lire les instructions spécifiques correspondantes. Ce même symbole apparaît à la section correspondante du manuel de l'utilisateur pour signaler lesdites instructions. Dans le manuel de l'utilisateur, ce symbole est accompagné des termes AVERTISSEMENT et ATTENTION.

AVERTISSEMENT

Attire l'attention sur des gestes ou des conditions susceptibles de provoquer des blessures graves (voire mortelles), et sur les précautions de sécurité pouvant prévenir de tels accidents.

ATTENTION

Attire l'attention sur des gestes ou des conditions susceptibles de provoquer des blessures légères ou d'endommager l'instrument ou les données de l'utilisateur, et sur les précautions de sécurité susceptibles de prévenir de tels accidents.

Note

Calls attention to information that is important for the proper operation of the instrument.

Safety Precautions

This product is designed to be used by a person with specialized knowledge. The general safety precautions described herein must be observed during all phases of operation. If the instrument is used in a manner not specified in this manual, the protection provided by the instrument may be impaired. This manual is part of the product and contains important information. Store this manual in a safe place close to the instrument so that you can refer to it immediately. Keep this manual until you dispose of the instrument. YOKOGAWA assumes no liability for the customer's failure to comply with these requirements.

The following symbols are used on this instrument.



Warning: handle with care. Refer to the user's manual or service manual. This symbol appears on dangerous locations on the instrument which require special instructions for proper handling or use. The same symbol appears in the corresponding place in the manual to identify those instructions.

French



Avertissement : À manipuler délicatement. Toujours se reporter aux manuels d'utilisation et d'entretien. Ce symbole a été apposé aux endroits dangereux de l'instrument pour lesquels des consignes spéciales d'utilisation ou de manipulation ont été émises. Le même symbole apparaît à l'endroit correspondant du manuel pour identifier les consignes qui s'y rapportent.

Safety Precautions



WARNING

Observe the following precautions to prevent fire or electric shock.

Usage

- The AC adapter is designed exclusively for YOKOGAWA products. Do not use the AC adapter for devices other than the specified YOKOGAWA products.
- Before using the AC adapter, ensure that the source voltage is in the range of the rated supply voltage of the AC adapter and that it does not exceed the maximum rated voltage of the power cord to use.
- Do not use the power cord for the AC adapter with another instrument.
- Be sure to use the power cord for the AC adapter.
- Do not disassemble or modify the AC adapter.
- Do not drop or throw the AC adapter.
- Do not allow the AC adapter to hang in the air during use.
- Do not cover or wrap the AC adapter in cloth or the like during use.
- Do not move the AC adapter or the measuring instrument while the AC adapter is connected to the power outlet or measuring instrument.
- Do not use the AC adapter outdoors or in locations subject to rain or water.
- Do not leave the AC adapter in a hot location, such as near fire or under the blazing sun.
- During extended periods of non-use, remove the power cord of the AC adapter from the outlet.
- Install the instrument so that you can immediately remove the power cord if an abnormal or dangerous condition occurs.

- For details on connecting the AC adapter to the specified instrument, see the instruction manual of the connecting instrument.
- Connect the DC plug to the correct location of the specified instrument.
- Securely connect the plug of the power cord or the DC plug of the DC code so it does not come loose.
- If an abnormal condition occurs while using the AC adapter, immediately turn off the connected instrument and unplug the power cord of the AC adapter.

Power cord and DC cord handling

- Do not bend the base of the DC cord or the base of the DC plug.
- Do not bend or twist the power cord or DC cord numerous times.
- Do not wrap the power cord or DC cord around the AC adapter.
- Do not use the AC adapter with the power cord or DC cord in a bundled condition.
- Do not allow the power cord or DC cord to be caught in doors, shelf doors, and so on.
- Do not modify, process, or repair the power cord or DC cord.
- If the power cord is damaged or if you are using the instrument in a location where the power supply specifications are different, purchase a power cord that matches the specifications of the region that the instrument will be used in.
- When carrying the AC adapter, do not pull on the power cord or DC cord. Hold the AC adapter itself.
- Do not bring metallic objects near the metal parts of the DC plug.
- When unplugging the plug of the power cord or the DC plug of the DC cord, do not pull the cord.
- When storing the AC adapter, do not bundle the power cord or DC cord too tightly.



CAUTION

Do not bring the AC adapter to direct contact with your body over long periods while the current is flowing. Doing so may cause cold burns.

French



AVERTISSEMENT

Respecter les précautions suivantes pour éviter de provoquer un incendie ou de vous électrocuter.

Utilisation

- L'adaptateur CA est exclusivement conçu pour les produits YOKOGAWA. Ne pas utiliser l'adaptateur CA pour d'autres appareils que les produits YOKOGAWA indiqués.
- Avant d'utiliser l'adaptateur CA, vérifier que la tension de source est dans la plage de la tension d'alimentation nominale de l'adaptateur CA, et qu'elle ne dépasse pas la tension nominale maximum du cordon d'alimentation à utiliser.
- Ne pas utiliser ce cordon d'alimentation avec d'autres instruments.
- Utiliser exclusivement le cordon d'alimentation prévu pour cet instrument.
- Ne pas démonter ou modifier l'adaptateur CA.
- Ne pas laisser tomber ou jeter l'adaptateur CA.
- Ne pas laisser l'adaptateur CA pendre dans le vide en cours d'utilisation.
- Ne pas couvrir ou envelopper d'un tissu ou autre matériau l'adaptateur CA.
- Ne pas déplacer l'adaptateur CA ou l'instrument de mesure lorsque l'adaptateur est branché sur la prise de courant ou raccordé à l'instrument de mesure.
- Ne pas utiliser l'adaptateur CA à l'extérieur ou dans des endroits exposés à la pluie ou à l'eau.
- Ne pas laisser l'adaptateur CA dans un endroit chaud, par exemple à proximité d'un feu ou en plein soleil.
- En cas de non-utilisation prolongée, débrancher le cordon secteur de l'adaptateur CA de la prise de courant.
- Installer l'instrument de manière à pouvoir immédiatement le débrancher du secteur en cas de fonctionnement anormal ou dangereux.
- Pour plus de détails sur la connexion de l'adaptateur CA à l'instrument spécifié, voir le manuel d'instructions de l'instrument à connecter.
- Connecter la fiche CC à l'emplacement correct de l'instrument spécifié.
- Connecter correctement la fiche du cordon secteur ou la fiche CC du cordon CC pour qu'il ne se détache pas.
- En de conditions anormales pendant l'utilisation de l'adaptateur CA, éteindre immédiatement l'instrument connecté et débrancher le cordon secteur de l'adaptateur CA.

Manipulation du cordon secteur et du cordon CC

- Ne pas plier la base du cordon CC ou la base de la fiche CC.
- Ne pas plier ou tordre plusieurs fois le cordon secteur ou le cordon CC.
- Ne pas entourer le cordon secteur ou le cordon CC autour de l'adaptateur CA.
- Ne pas utiliser l'adaptateur CA en enroulant le cordon secteur ou le cordon CC de manière serrée.
- Veiller à ne pas coincer le cordon secteur ou le cordon CC dans une porte, une armoire, etc.
- Ne pas modifier, usiner ou réparer le cordon secteur ou le cordon CC.
- Si le cordon d'alimentation est endommagé ou si vous utilisez l'instrument dans un emplacement où les spécifications d'alimentation sont différentes, achetez un cordon d'alimentation en accord avec les spécifications de l'emplacement où l'instrument sera utilisé.
- Ne pas approcher d'objets métalliques des parties métalliques de la fiche CC.
- Lors du débranchement de la fiche du cordon secteur ou de la fiche CC du cordon CC, ne pas tirer sur le cordon.
- Lors du stockage de l'adaptateur CA, ne pas enrouler de manière trop serrée le cordon secteur ou le cordon CC.
- Pour ranger l'adaptateur CA, ne pas enrouler de manière trop serrée le cordon secteur ou le cordon CC.



ATTENTION

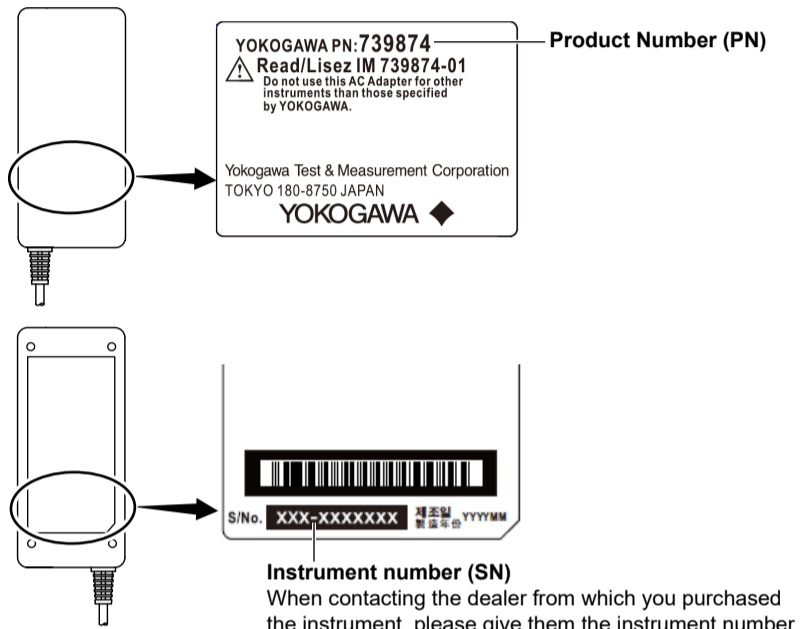
Ne pas mettre l'adaptateur CA en contact direct avec le corps de manière prolongée en présence de courant. Cela pourrait provoquer des brûlures froides.

Models

Check that the product that you have received is the same product that you ordered. The model name, suffix code, and specifications of the products are listed below.

Model	Suffix Code	Specifications
739874 ¹		
Power cord ²	-M	PSE compliant (Part No.: L3055HD) rated voltage: 125 V
	-D	UL/CSA Standard, (Part No.: A1068WD) rated voltage: 125 V
	-F	VDE Standard (Part No.: A1071WD) rated voltage: 250 V
	-H	Chinese Standard (Part No.: A1076WD) rated voltage: 250 V
	-N	Brazilian Standard (Part No.: A1086WD) rated voltage: 250 V
	-P	Korean Standard (Part No.: A1087WD) rated voltage: 250 V
	-Q	BS/Singaporean Standard, (Part No.: A1069WD) rated voltage: 250 V
	-R	Australian Standard (Part No.: A1070WD) rated voltage: 250 V
	-T	Taiwanese Standard (Part No.: A1083WD) rated voltage: 125 V
	-A	Argentine Standard (Part No.: A1097WD) rated voltage: 250 V
	-B	Indian Standard (Part No.: A1099WD) rated voltage: 250 V
	-Y	No power cord included ³

- 739874 is YOKOGAWA's order number.
- Make sure that the attached power cord meets the designated standards of the country and area that you are using it in. If the suffix code is -Y, a power cord is not included.
- Prepare a power cord that complies with the standard specified by the country or region that the instrument will be used in.



Specifications

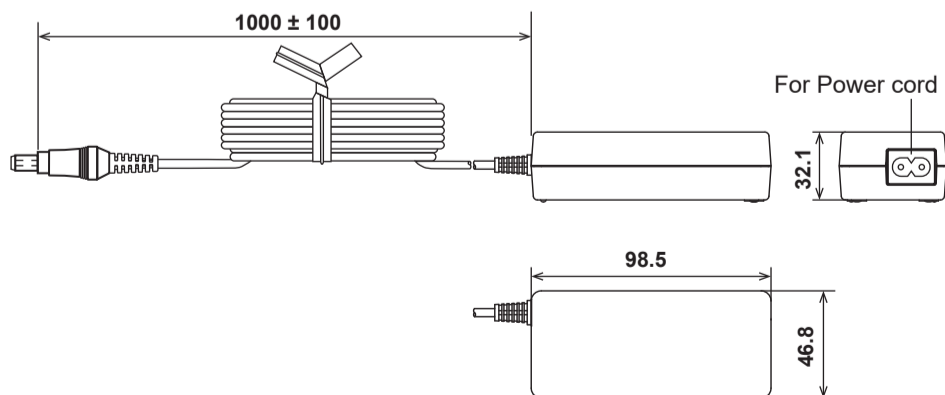
Item	Specifications
Rated supply voltage	100 VAC to 240 VAC
Allowable supply voltage range	90 VAC to 264 VAC
Rated supply frequency	50 Hz/60 Hz
Allowable supply voltage frequency range	47 Hz to 63 Hz
Maximum input current	0.9 A
Output voltage rating of AC adapter	12.0 VDC
Maximum output current rating of AC adapter	3.0 A
Operating environment	Temperature 0°C to 40°C
	Humidity 5%RH to 95%RH (no condensation)
	Altitude 2000 m or less
Storage environment	Temperature -20°C to 65°C
	Humidity 5%RH to 95%RH (no condensation)
External dimensions	Approx. 46.8 (W) × 98.5 (D) × 32.1 (H) mm (excluding the cord)
Weight	Approx. 176 g
Safety standard	UL 60950, IEC/EN 60950, CSA 22.2 No.60950 PSE(Japan), CCC(China), EAC(Russia), NSW(Australia), PSB(Singapore), BSMI(Taiwan), KC(Korea), NOM(Mexico), IRAM(Argentina), BIS(India) Pollution degree 2*
EMC standards	EN 55032 Class B, EN 55024 EMC Regulatory Arrangement in Australia and New Zealand EN 55032 Class B Korea Electromagnetic Conformity Standard (한국 전자파 적합성 기준) EN 61000-3-2, EN 61000-3-3
Environmental regulation standard	EN 50581 Monitoring and control instrument
Indication on product	PN: 739874
Power consumption regulation	EFFICIENCY LEVEL VI

* Pollution degree refers to the degree of adhesion of a solid, liquid, or gas which deteriorates withstand voltage or surface resistivity. Pollution degree 2 applies to normal indoor atmospheres (with only non-conductive pollution).

External Dimensions

Unit: mm

Unless otherwise specified, tolerance is ±0.8 mm



Waste Electrical and Electronic Equipment



Waste Electrical and Electronic Equipment (WEEE)

(This directive is valid only in the EU.)

This product complies with the WEEE Directive marking requirement. This marking indicates that you must not discard this electrical/electronic product in domestic household waste.

Product Category

With reference to the equipment types in the WEEE directive, this product is classified as a "Monitoring and control instruments including industrial monitoring and control instrument" product.

Do not dispose in domestic household waste. When disposing of products in the EU, contact your local Yokogawa Europe B. V. office.

Authorized Representative in the EEA

Yokogawa Europe B. V. is Authorized Representative of Yokogawa Test & Measurement Corporation in the EEA for this Product. To contact Yokogawa Europe B. V., see the separate list of worldwide contacts, PIM 113-01Z2.

Disposing of the Instrument

When disposing of this instrument, follow the laws and ordinances of the country or region where the product will be disposed of.

产品中有害物质的名称及含量

This manual is valid only in China.

部件名称	有害物质					
	铅 (Pb)	汞 (Hg)	镉 (Cd)	六价铬 (Cr(VI))	多溴联苯 (PBB)	多溴二苯醚 (PBDE)
AC 适配器	x	○	○	○	○	○
AC 导线	x	○	○	○	○	○
○: 表示该有害物质在该部件所有均质材料中的含量均在 GB/T 26572 规定的限量要求以下。 x: 表示该有害物质至少在该部件的某一均质材料中的含量超出 GB/T 26572 规定的限量要求。						
< 选购 >						
AC 导线 739874-H: Chinese standard	x	○	○	○	○	○

环保使用期限

This manual is valid only in China.



该标识适用于 SJ/T 11364 中所述, 在中华人民共和国销售的电子电气产品的环保使用期限。只要您遵守该产品相关的安全及使用注意事项, 在自制造日起算的年限内, 则不会因产品中有有害物质泄漏或突发变异, 而造成对环境的污染或对人体及财产产生恶劣影响。

注) 该年数为“环保使用期限”, 并非产品的质量保质期。零件更换的推荐周期, 请参照使用说明书。

高地要求

The following are the provisions of usage limited by "Requirements about Altitude" of China.

They are applicable only in China.



“仅适用于海拔 2000m 以下地区安全使用”

产品中所有毒或限用物质含有情况的名稱和含量

This section is valid only in Taiwan

「限用物质含有情况」標示内容・請至下列網址查詢

<https://tmi.yokogawa.com/support/service-warranty-quality/product-compliance/>